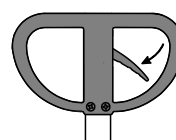


SÉRIE LM

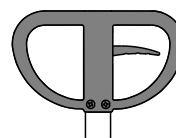
elevação e tração manuais



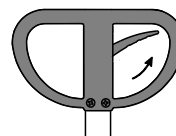
COMANDO ACIONADOR MANUAL



LEVANTAR
Aciona a bomba hidráulica para elevação de carga a transferir.



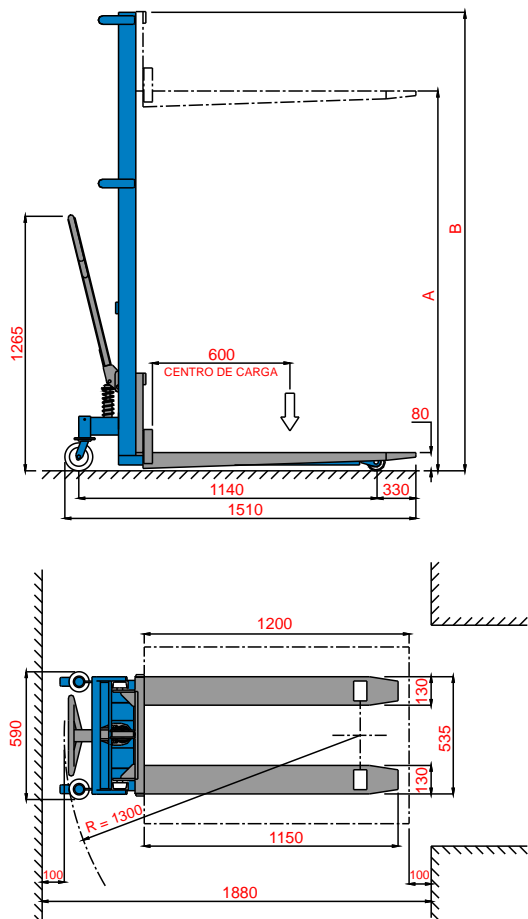
NEUTRO
Libera a alavanca de esforços, permitindo o deslocamento.



ABAIXAR
Aciona a válvula de descarga, proporcionando uma descida suave.

| ESPECIFICAÇÕES | LM 510 | LM 516 | LM 1010 | LM 1016 |
|------------------------------------|----------|----------|----------|----------|
| Capacidade de carga (Kg) | 500 | 500 | 1000 | 1000 |
| Peso do equipamento (Kg) | 126 | 136 | 210 | 230 |
| Carga máxima no eixo condutor (Kg) | 241 | 248 | 386 | 397 |
| Carga máxima no eixo de carga (Kg) | 385 | 388 | 824 | 833 |
| Elevação A (mm) | 1000 | 1600 | 1000 | 1600 |
| Comprimento útil do garfo (mm) | 1150 | 1150 | 1150 | 1150 |
| Largura externa do garfo (mm) | 535 | 535 | 560 | 560 |
| Comprimento total (mm) | 1510 | 1510 | 1590 | 1590 |
| Largura total (mm) | 590 | 590 | 700 | 700 |
| Altura total B (mm) | 1370 | 2010 | 1370 | 2010 |
| Tração | Manual | Manual | Manual | Manual |
| Elevação hidráulica | Manual | Manual | Manual | Manual |
| Freio de estacionamento | Mecânico | Mecânico | Mecânico | Mecânico |
| Roda direcional em nylon (mm) | Ø 100x45 | Ø 100x45 | Ø 200x50 | Ø 200x50 |
| Roda de carga em nylon (mm) | Ø 80x74 | Ø 80x74 | Ø 80x74 | Ø 80x74 |

LM510 / 516



LM1010 / 1016

